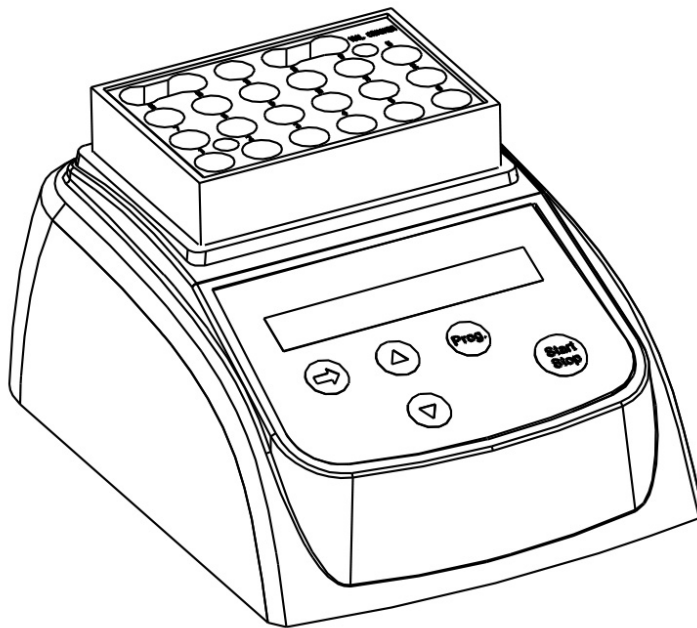


生物指示剂培养器

操作手册

Version 2.0



上海福泽医药器材有限公司

前 言

感谢购置生物指示剂培养器。本用户手册包含仪器功能和操作过程等，为了确保正确使用仪器，在操作仪器前请仔细阅读手册。请妥善保存手册，以便碰到问题时快速阅读。

开箱检查

用户第一次打开仪器包装箱时，请对照装箱单检查仪器和配件，若发现仪器或配件错误、配件不齐或是不正常，请与销售商或生产商联系。

目录

1. 简介.....	1
1.1 仪器的成套性.....	1
1.2 仪器构成.....	2
1.3 安装说明.....	3
2. 性能参数.....	4
3. 安全警告.....	5
4. 操作指南.....	6
4.1 操作按键功能.....	6
4.2 设置培养温度和时间.....	6
4.3 运行和中止程序	7
4.4 温度校准.....	8
5. 维护与保养.....	10
6. 故障分析与处 理.....	10
附录 1 生物指示剂培养器的接线图	11
装箱单.....	12

1 简介

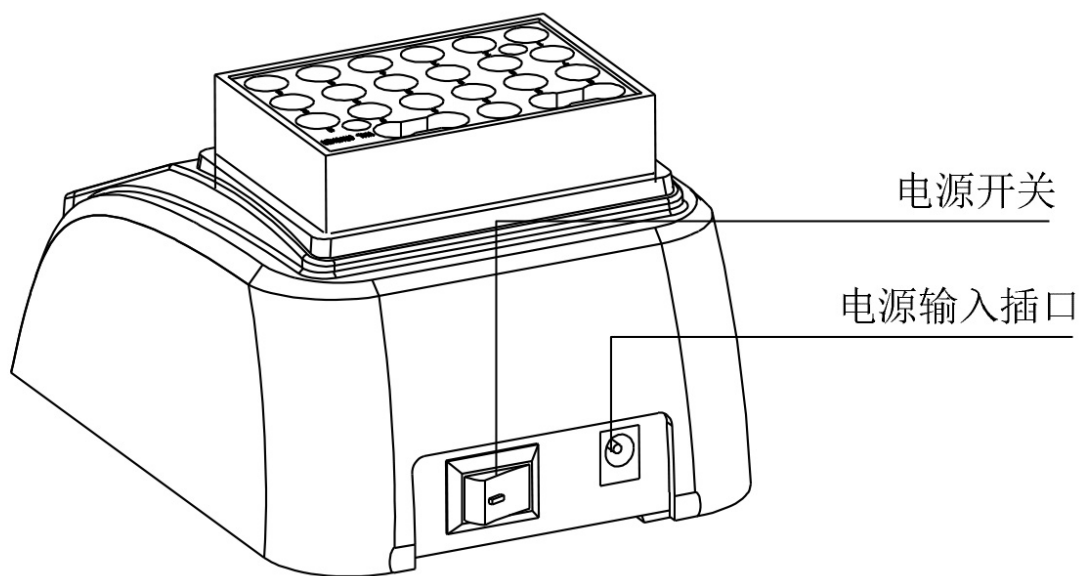
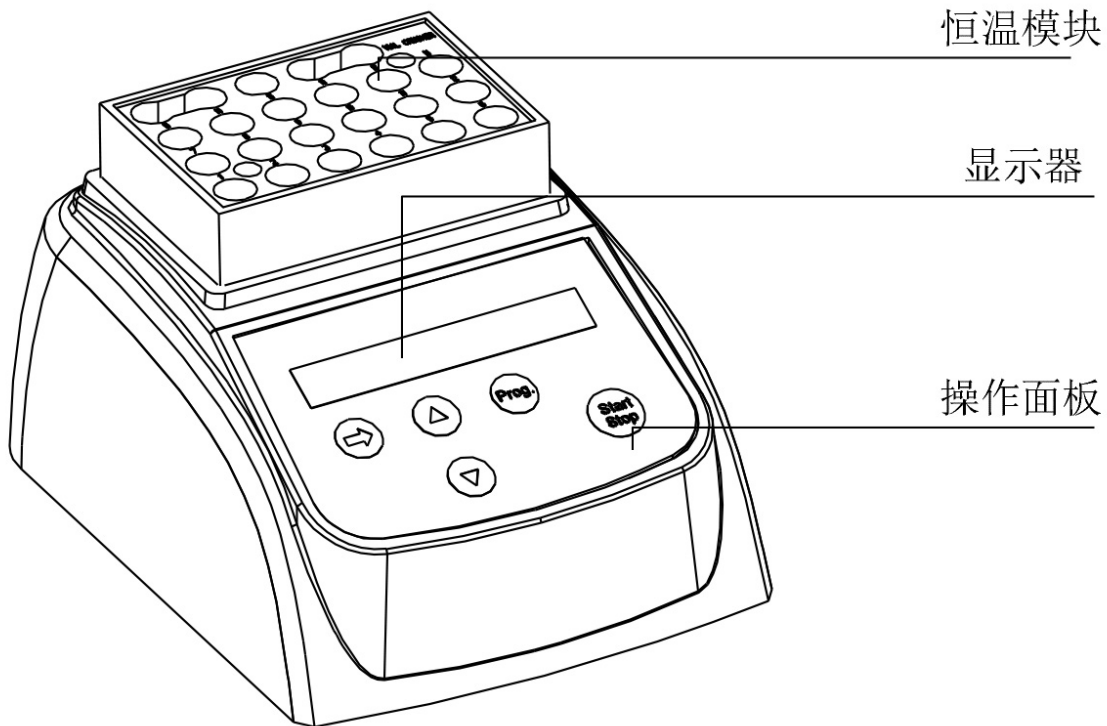
生物指示剂培养器是采用微电脑控制的新产品，可适用于生物指示剂灭菌效果的检测培养。培养器内默认温度为56℃，最长培养时间为99小时59分。根据不同需求可以设置室温至80℃范围内的任一温度。

首次使用本仪器前，请仔细阅读本操作手册。

1.1 仪器成套性

生物指示剂培养器	1台
透明保温盖	1个
电源适配器	1个
内六角扳手	1根
提手	1个
操作手册	1本
合格证	1个

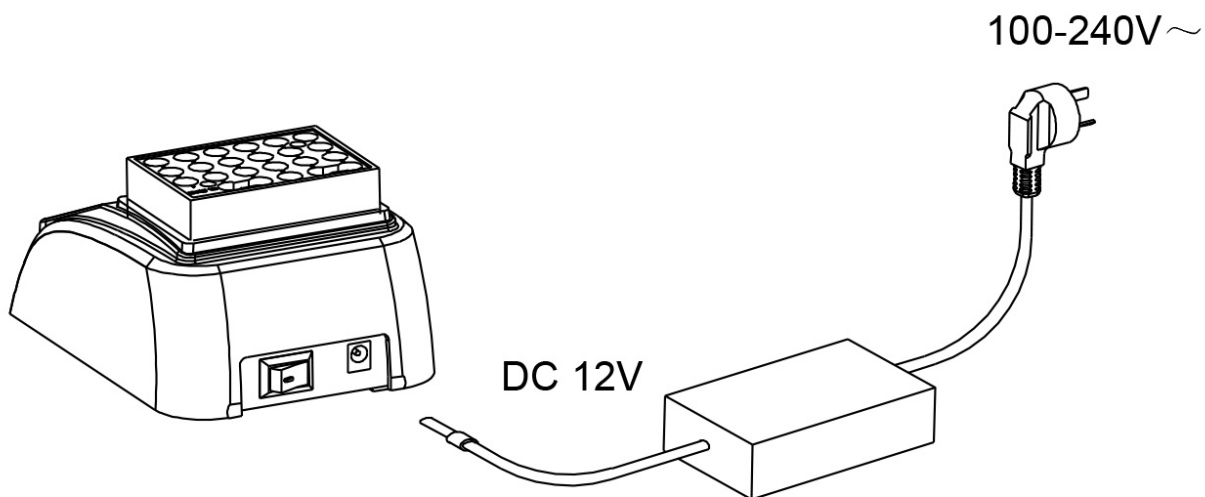
1.2 仪器构成



1.3 安装说明

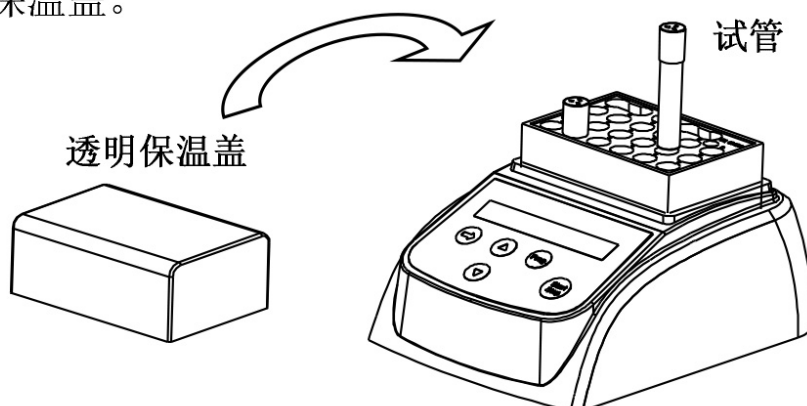
1.3.1 将培养器平稳地放置在水平的工作台上。

1.3.2 按图示将电源适配器的圆柱形插口插入培养器后背的电源输入插孔，将电源适配器的另一端与电网连接，电网电压要求在100-240V~范围内。



1.3.3 合上仪器背面的电源开关，仪器即自动升温至设定的温度，升温一般需要5分钟左右。

1.3.4 当仪器到达目标温度后，即可将需试验的试管放入恒温模块内。盖上透明保温盖。



2 性能参数

型号	ACE-Mini
输入电源	DC12V
最大功率	35 W
平均功耗	5 W
控温范围	RT+5 °C ~ 80 °C
定时范围	0 ~ 99小时59分
控温精度	$\leq \pm 0.5^{\circ}\text{C}$
显示精度	0.1°C
升温时间 (从 20 °C 升至 80 °C)	$\leq 12\text{min}$
环境温度	5°C ~ 35°C
外形尺寸 (W×D×H)	110mm×150mm×110mm
净重	0.5 kg

3 安全警告



本仪器是室内使用的产品。



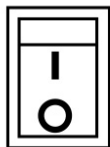
在操作本仪器前请认真阅读本操作手册，否则可能会造成人身伤害。只有在如何安装使用电器设备方面受过培训的合格的人员才能操作此仪器。



操作人员不要试图打开或维修仪器，这样做会使您失去保修资格，也可能会受到电击。如需修理，由本公司负责维修。



本仪器应放在湿度低、尘少并远离水源和避免阳光及强光源直射的地方，内应通风良好，腐蚀性气体或强磁场干扰、远离暖气、火以及其他一切热源。不要将仪器放置在潮湿或灰尘较多的地方。



电源开关在仪器的后背，按下” I “，即接通电源。按下” O “，即断开电源。



电源输入口在仪器的背面，电源输入是DC12V，插口的中心是“+”极，外圈是“-”极。



停止工作时应关闭电源，长时间不使用本仪器时，拔下电源插头，用软布或塑胶纸覆盖仪器以防止灰尘进入。

4. 操作指南

4.1 操作按键功能

START/STOP-----运行或停止程序

PROG.-----选择程序

▲▼ -----设置温度和时间参数

➡ -----进入参数设置和移动光标

4.2 设置培养温度和时间

按“PROG.”键，选择程序，如选择P2，然后按“➡”键进入培养的温度和时间设置。接着按“➡”可移动光标，按“▼”或“▲”键修改温度和时间值，时间12: 30表示设定的培养时间为12小时30分钟。3秒后自动确认修改值，并退出时间设置界面。同理可设置其它程序的培养温度和时间。

P2 56.0 °C 12: 30h

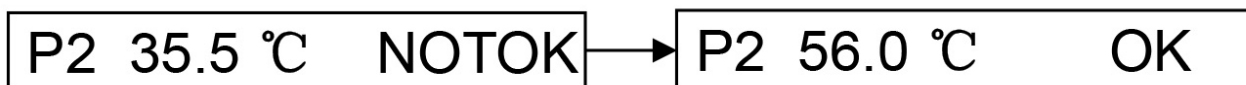
P2 56.0 °C OK

注意：当时间设置为00: 00时，表示恒温时间为无穷大，保持持续恒温状态。

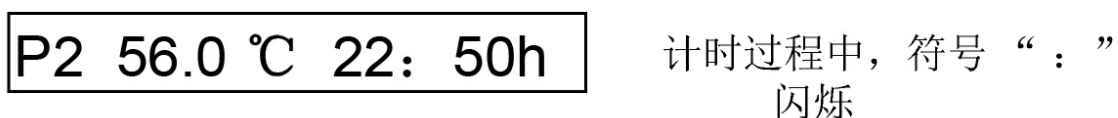
4.3 运行和中止程序

4.3.1 按“PROG.”键，可选择P1,P2,P3,P4,P5,P6,P7,P8,P9共9个预设的程序。

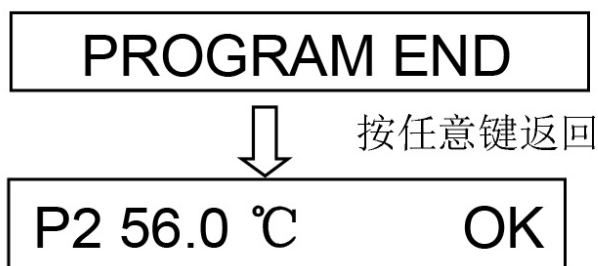
4.4.2 开机后，仪器会自动向目标温度控温。升温时，显示屏右侧显示“NOTOK”，当温度达到目标温度后，显示屏右侧显示“OK”。



4.3.3 按“START/STOP”键，立即放开，程序开始计时，倒计时方式，显示屏显示的为剩余时间。下图表示剩余时间为22小时50分钟。



4.3.4 当计时到零时，仪器蜂鸣报警5声，显示屏显示“PROGRAM END”，并维持当前的温度不变。



按任意键返回至程序界面，显示屏显示“OK”，按“START”键可再次运行行程。

4.3.5 按住“START/STOP”键1秒钟不放，程序被中止，定时结束。

4.4 温度校准

本仪器出厂前温度已校准。但由于某些原因造成实际温度与显示温度之间存在偏差，可用校准功能修正温度误差；

注意！为了保证温度的准确性，本仪器采用两点温度校准法，即40℃与80℃两点温度同步线性校准法。经两点温度线性校准后，系统保证其它温度点的温度准确度 $\leq \pm 0.5^\circ\text{C}$ 。

校准温度时环境温度必须低于35℃。

注意：出厂前温度已校准，请勿随意使用此功能！

具体操作方法如下：

4.4.1 仪器开机后，进入等待界面。

4.4.2 将石蜡油注入模块中心位置的一锥形孔内，并于锥形孔中放入温度计（要求温度计精度为0.1℃，温度计感温包必须能完全浸入于锥形孔内），模块上部用隔热材料于环境隔离。

见图a。

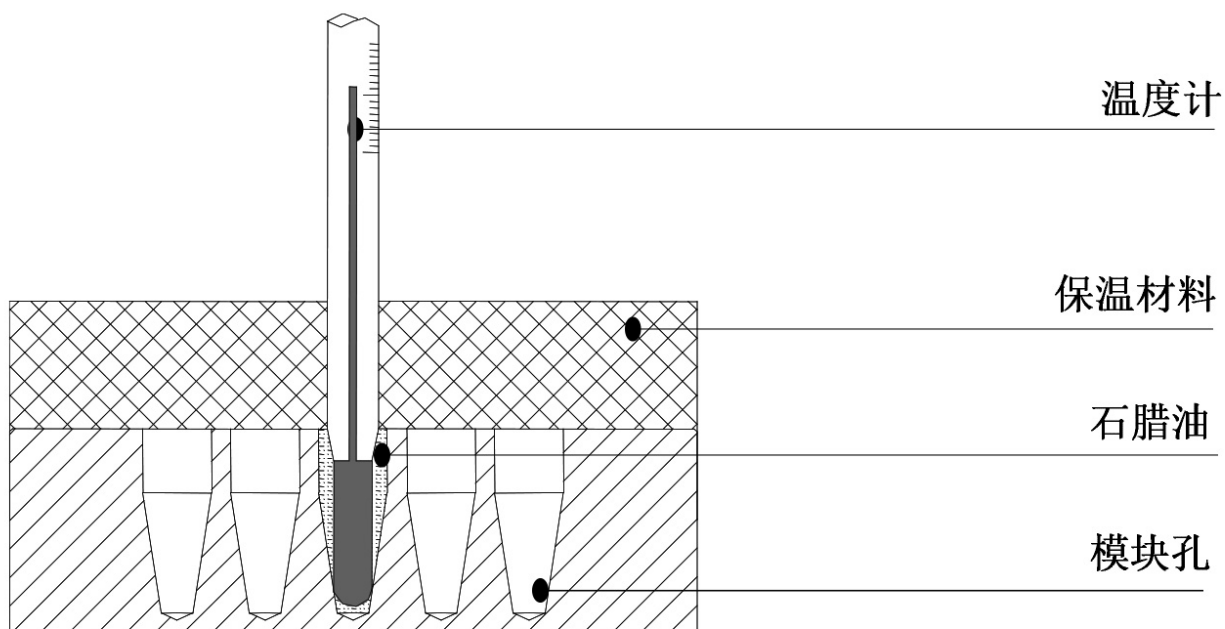


图 a

4.4.3 同时按住 “▲”和 “▼” 键，显示器进入校温界面，如右图。仪器自动先向40 °C控温。同时符号 “*” 有规律的闪烁，当温度达到40 °C时，温度小数位显示光标，同时符号 “Adj”和 “*” 一起开始有规律的闪烁。

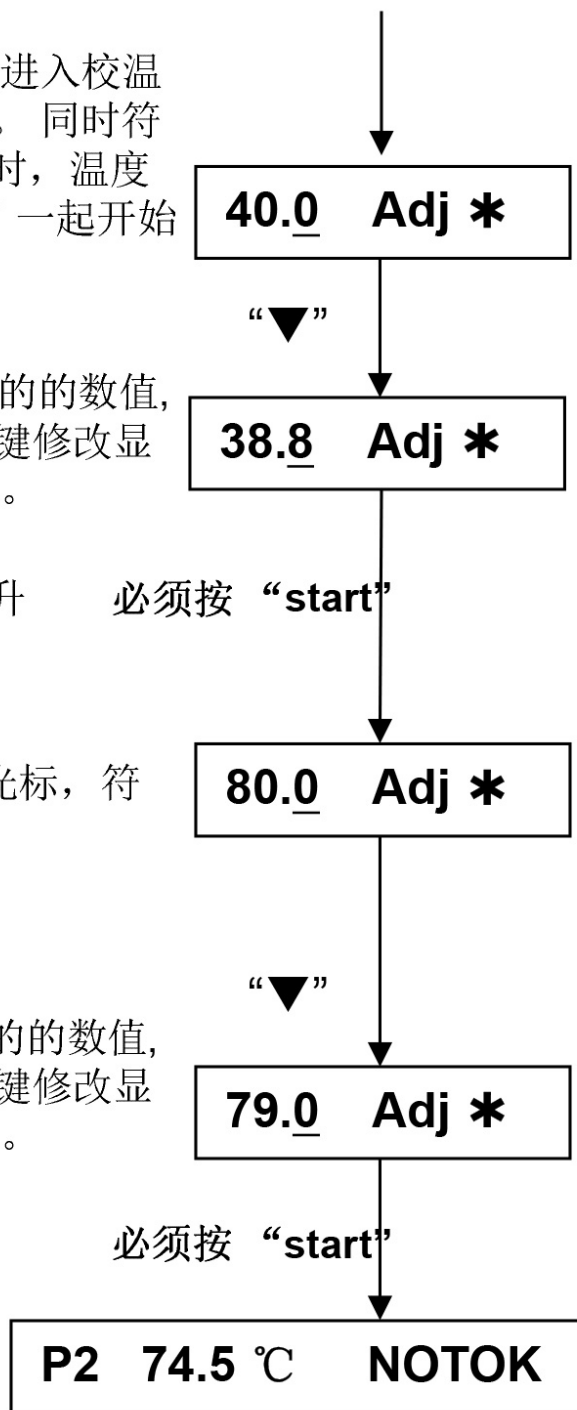
4.4.4 恒温20分种后，读取温度计上显示的数值，如读取值为 38.8°C，然后按 “▲”or “▼”键修改显示器中的数值为38.8，按 “Start” 键确认。

按 “Start” 键确认后，仪器自动向80°C升温，同时符号 “*” 开始有规律闪烁。

4.4.5 当温度达到 80.0 °C后,小数位显示光标，符号 “Adj” 和 “*”号开始一起闪烁。

4.4.6恒温20分种后，读取温度计上显示的数值，如读取值为 79.0°C，然后按 “▲”or “▼”键修改显示器中的数值为79.0，按 “Start” 键确认。

4.4.7 然后显示界面回到开始界面，重新向目标温度控温。



校准温度后，模块的实测温度就与显示温度一致。

注意！ 为了保证温度校准的准确性，仪器应达到任一校温点后，必须恒温20分钟后方可进行修正。

注意！ 当在校温过程中，如果同时按 “▲”及 “▼”，即可取消当前的校温操作，系统将默认上一次的校准。

因此，温度校准后，请不要随意同时按 “▲”及 “▼”键。

5 维护与保养



本仪器应定期用干净软布沾少量无水酒精清洗模块上的深孔，保证试管与锥孔壁接触充分、导热良好、避免污染。
本仪器表面如有污迹，可用软布沾清洁膏清洗。

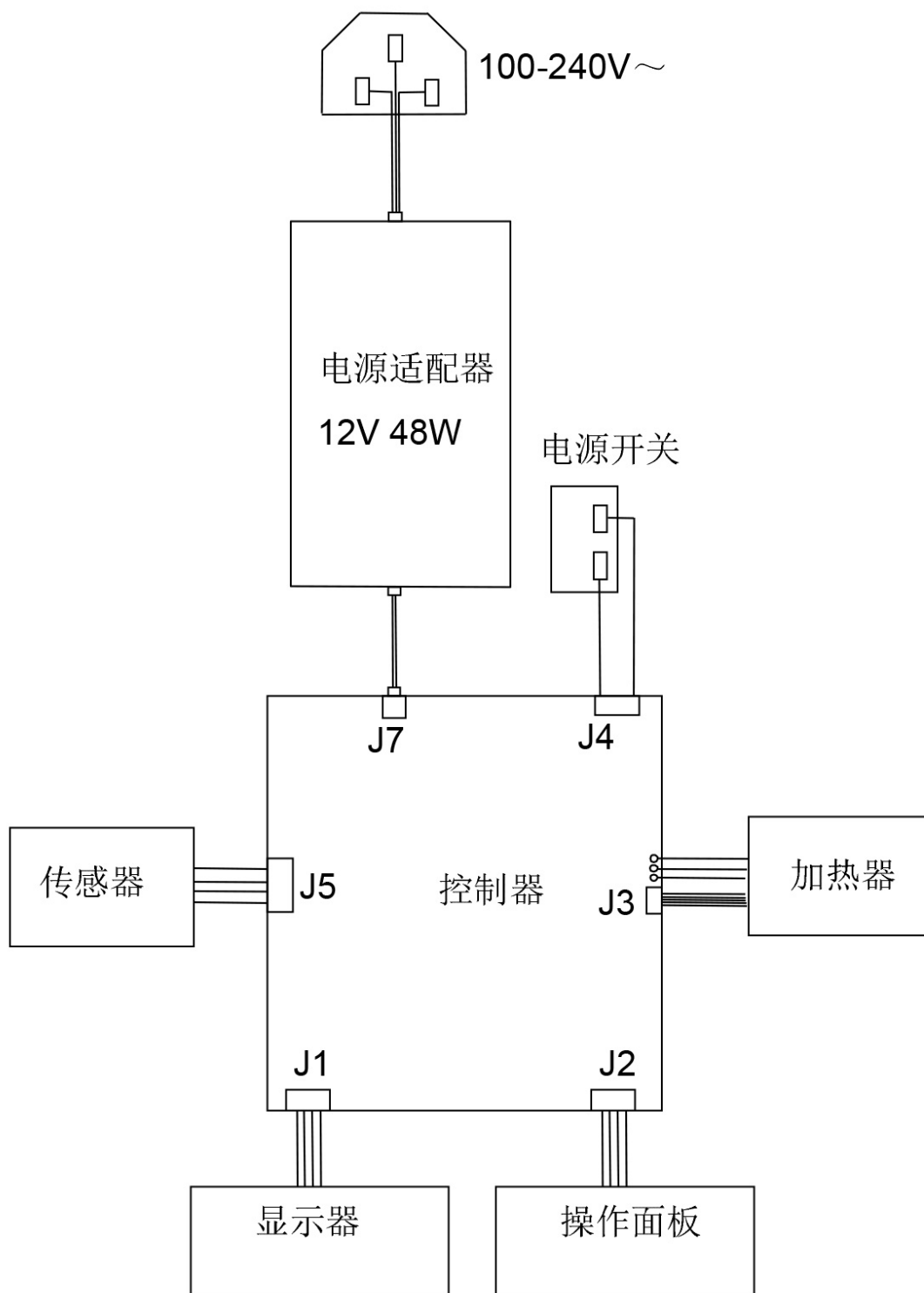


清洁仪器前，必须关闭仪器的电源。清洗时清洗液不充许倒入模块的孔内。
模块和仪器不充许用有腐蚀性的清洗液清洁。

6 故障分析与处理

故障现象	原因分析	处理方法
显示屏不亮	电源未接通 开关不良 控制器损坏	检查电源，重新插拔电源 调换开关 与供应商或厂家联络
显示屏显示 “OPEN”并报警	温控传感器开路	与供应商或厂家联络
显示屏显示 “SHORT”并报警	温控传感器短路	与供应商或厂家联络
模块不升温	加热器故障	与供应商或厂家联络.
按键不起作用	薄膜开关损坏	与供应商或厂家联络

附录 1 ACE—Mini生物指示剂培养器接线图



装箱单

序号	项目名称	型号规格	数量
1	主机	ACE—Mini	1台
2	透明保温盖	H-42mm	1个
3	电源适配器	DC12V 48W	1个
4	内六角扳手	M3用（2.5）	1根
5	提手	M4	1个
6	操作手册		1本
7	合格证		1个



上海福泽医药器材有限公司

地址：上海市闵行区申富路128号

电话：021-54422550

传真：021-54422510